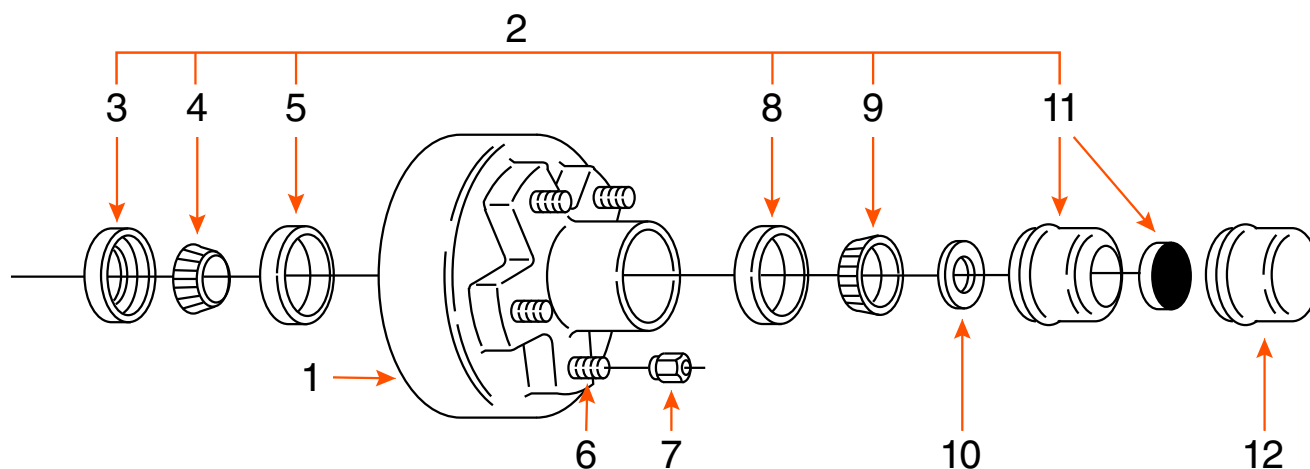


## TAMBOUR 6 GOUJONS (SEUL) / 6 STUDS DRUM (SINGLE)



TYPE	CAPACITÉ CAPACITY	BOLT CIRCLE	ROUE WHEEL	MARQUE BRAND
GRAISSE / GREASE	6K	6 SUR 5,5" / 6 ON 5,5"	15" - 16"	

COMPOSANTE COMPONENT	DESCRIPTION	PRODUIT PRODUCT	PRODUIT PRODUCT
<b>TAMBOUR ASSEMBLÉ / DRUM KIT</b>		<b>HD126 1COI-K</b>	<b>HD126 1COI-K0014E</b>
1	TAMBOUR 12" X 2" DRUM	HD126 11	HD126 11
2	ENSEMBLE DE ROULEMENT / BEARING KIT	ROUL126X*	ROUL126X*
3	JOINT D'ÉTANCHÉITÉ / SEAL	0015E*	0015E* - 0014E*
4	ROULEMENT INTÉRIEUR 1 <sup>3/4</sup> " INNER BEARING CONE	25580*	25580*
5	CAGE INTÉRIEURE / INNER BEARING CUP	25520	25520
6	GOUJON 1/2" STUD	3110-F	3110-F
7	ÉCROU DE ROUE / WHEEL NUT	60132*	60132*
8	CAGE EXTÉRIEURE / OUTER BEARING CUP	15245	15245
9	ROULEMENT EXTÉRIEUR 1 <sup>1/4</sup> " OUTER BEARING CONE	15123*	15123*
10	RONDELLE MANDRIN / SPINDLE WASHER	6052*	6052*
11	BOUCHON «E-Z LUBE» CAP	6046*	6046*
12	BOUCHON / CAP	6045*	6045*

\* ITEM VENDU SÉPARÉMENT / ITEM SOLD SEPARATELY